



ML 系列

梅花形弹性联轴器

Series ML Coupling with Elastic Spider

2006年11月版 Nov. 2006 Edition



上海振华港机（集团）宁波传动机械有限公司

ZPMC NINGBO TRANSMISSION MACHINERY CO.,LTD

宁波伟隆传动机械有限公司

NINGBO WEILONG TRANSMISSION MACHINERY CO.,LTD

各种类型的梅花形弹性联轴器供您选择!

VARIETY COUPLINGS WITH ELASTIC SPIDER FOR YOU TO OPTION!

基本型



◆ML普通型梅花形弹性联轴器
Series ML coupling with elastic spider

可分式



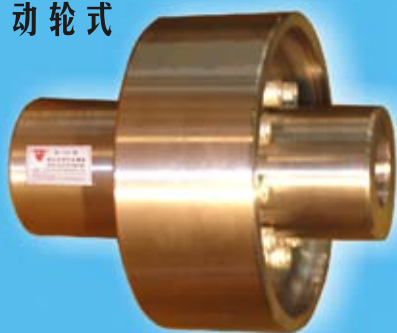
◆MLS双法兰梅花形弹性联轴器
Series MLLZ coupling with brake wheel

制动盘式



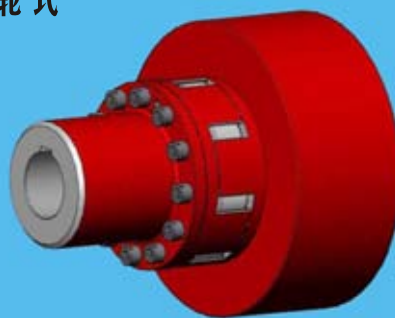
◆MLPK带制动盘梅花形弹性联轴器
Series MLPK coupling with brake disk

分体制动轮式



◆MLL-I带可分式制动轮型梅花形弹性联轴器
Series MLL-I coupling with separative brake wheel

整体轮式



◆MLLZ整体式制动轮型梅花形弹性联轴器
Series MLLZ coupling with brake wheel

一、ML系列梅花形弹性联轴器的适用范围和性能特点

1、ML系列梅花形弹性联轴器主要由两个带凸爪齿的半联轴器和中间梅花形弹性元件组成，梅花形弹性元件与两半联轴器的凸齿密切啮合并承受径向挤压以传递扭矩，当两同轴线有相对偏移时，弹性元件发生相应的弹性变形，起到自动补偿作用。

2、梅花形弹性联轴器主要适用于起动频繁、正反转、中高速、中等扭矩和要求高可靠性的工作场合，例如：冶金、矿山、石油、化工、起重、运输、轻工、纺织、水泵、风机等。工作环境温度 $-35\sim+80^{\circ}\text{C}$ ，传递公称扭矩 $25\sim 31500\text{ N}\cdot\text{m}$ ，许用转速为 $950\sim 15300\text{ r/min}$ 。

3、与其它联轴器相比，梅花形弹性联轴器具有以下特点：

(1)工作稳定可靠，具有良好的减振、缓冲和绝缘性能。

(2)结构简单，径向尺寸小，重量轻，转动惯量小，适用于中高速场合。

(3)具有较大的轴向、径向和角向补偿能力。

(4)高强度聚氨酯弹性元件耐磨耐油，承载能力大，使用寿命长，安全可靠。

(5)联轴器无需润滑，维护工作量少，可连续长期运行。

(6)MLS、MLPK和MLLZ型联轴器具有可分式结构，更换弹性元件时不必移动设备，使维修尤为方便。

(7)MLPK型带制动盘梅花形弹性联轴器的制动盘及MLL、MLLZ型带制动轮梅花形弹性联轴器的制动轮必须配置在从动端轴伸上MLLZ型带整体式制动轮制动时不会损伤螺栓。

1. APPLICATION SCOPE AND PERFORMANCE CHARACTER OF COUPLING WITH ELASTIC SPIDER

1. Coupling with spider series ML is mainly made up of two hubs with crowning gear and spider type elastic components. The spider type elastic component is meshed with the crowning teeth of two hubs and bears radial compression to transmit torque. When relative offset between two axes creating, the component will bear axial compression to effect as automatic compensation.

2. Coupling with elastic spider is mainly used for many working spots, such as: frequent starting, normal and reverse running, high reliability with medium, high speed and medium torque are required, equipped for metallurgy, mining, petroleum, chemical industry, water pump, ventilation etc. Applicable ambient temperature is between $-35\sim 80^{\circ}\text{C}$, nominal torque transmitted is between $25\sim 31500\text{ Nm}$, and permissible speed is $950\sim 15300\text{ rpm}$.

3. Compare with other types of coupling, the coupling with elastic spider has following properties:

(1) operation is smooth and reliable, good shock buffering capability and insulation.

(2) simply in construction, small radial dimension, lightweight, low moment of inertia and suitable for medium and high speed situation.

(3) Enough compensation capability for axial direction, radial direction and angular direction misalignment.

(4) Elastic component is made from high strength polyurethane, whose virtue is anti-friction and oilproof, high load, high load ability, reliability and long service life.

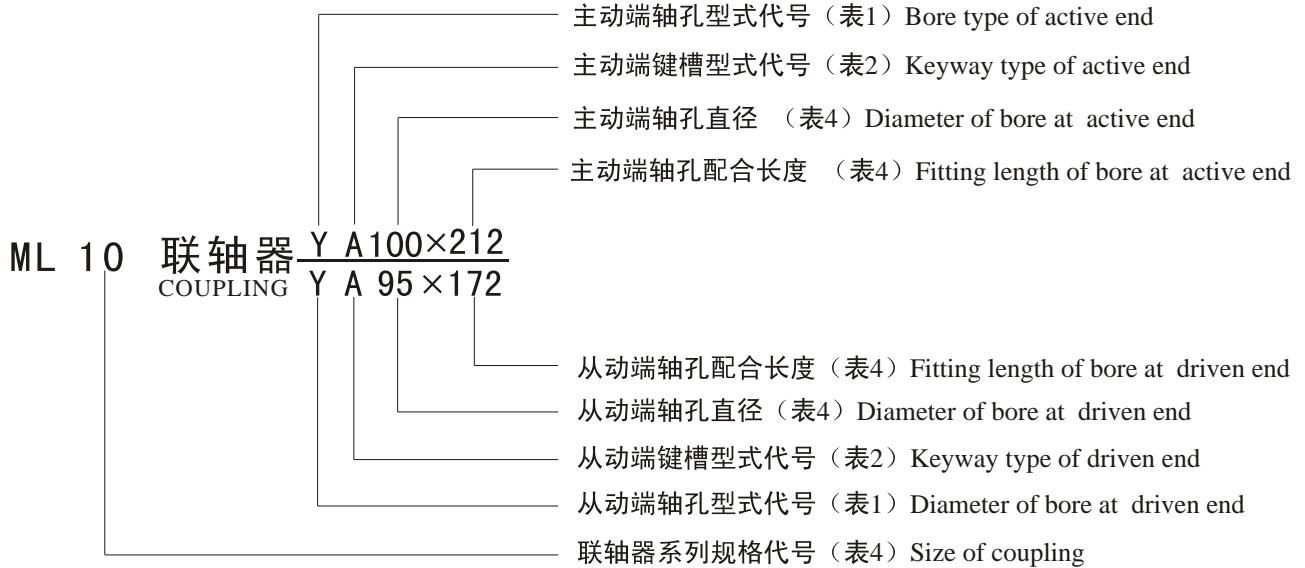
(5) The coupling can be continuously operated normally without lubrication, little maintenance is required.

(6) Coupling of types MLS and MLPK can be separated on construction, the equipment can be unmoved during elastic element, replaced, which can make repairing extra-conveniently.

(7) the brake disk of MLPK and brake wheel of MLL, MLLZ must be install at the driven end shaft. MLLZ coupling will not harm to bolts when it is braking.

二、ML系列梅花形弹性联轴器的标记方法与示例

1、订购ML型梅花形弹性联轴器时，规定的标记方法如下：



示例1：欲订购ML10型梅花形弹性联轴器
 要求：
 主动端：Y型轴孔、A型键槽、d1=100、L1=212
 从动端：Y型轴孔、A型键槽、d2=95、L2=172
 标记为：

ML10联轴器 $\frac{Ya100 \times 212}{YA95 \times 172}$

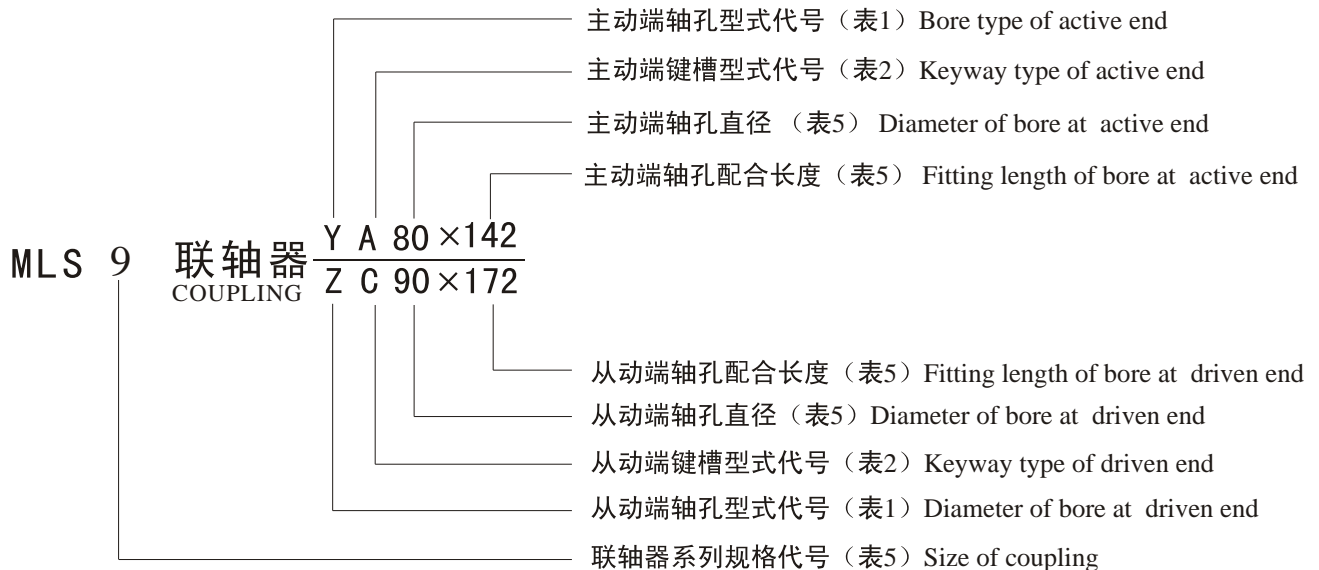
2. IDENTIFICATION OF SERIES ML COUPLING WITH ELASTIC SPIDER

1. Identify series ML coupling as below when ordering:

Example1: when purchasing coupling with elastic spider type ML10, parameters are requested as following
 on drive end : bore type Y, keyway type A, d1=100, L1=212
 on driven end : bore type Y, keyway type A, d2=95, L2=172
 so identification mark will be:

ML10 coupling $\frac{Ya100 \times 212}{YA95 \times 172}$

2、订购MLS型双法兰梅花形弹性联轴器时，规定的标记方法如下：



2. Identify MLS coupling when ordering:

新一代联轴器为您创造更多效益!

示例2: 欲订购MLS9型双法兰梅花形弹性联轴器

要求:

主动端:Y型轴孔、A型键槽、d1=80、L1=172

从动端:Z型轴孔、C型键槽、d2=90、L2=172

标记为:

MLS9联轴器 $\frac{Ya80 \times 172}{Zc90 \times 172}$

Example2: when purchasing coupling with elastic spider and double flange type MLS10, parameters are required as following
on drive end : bore type Y, keyway type A,
d1=80, L1=172

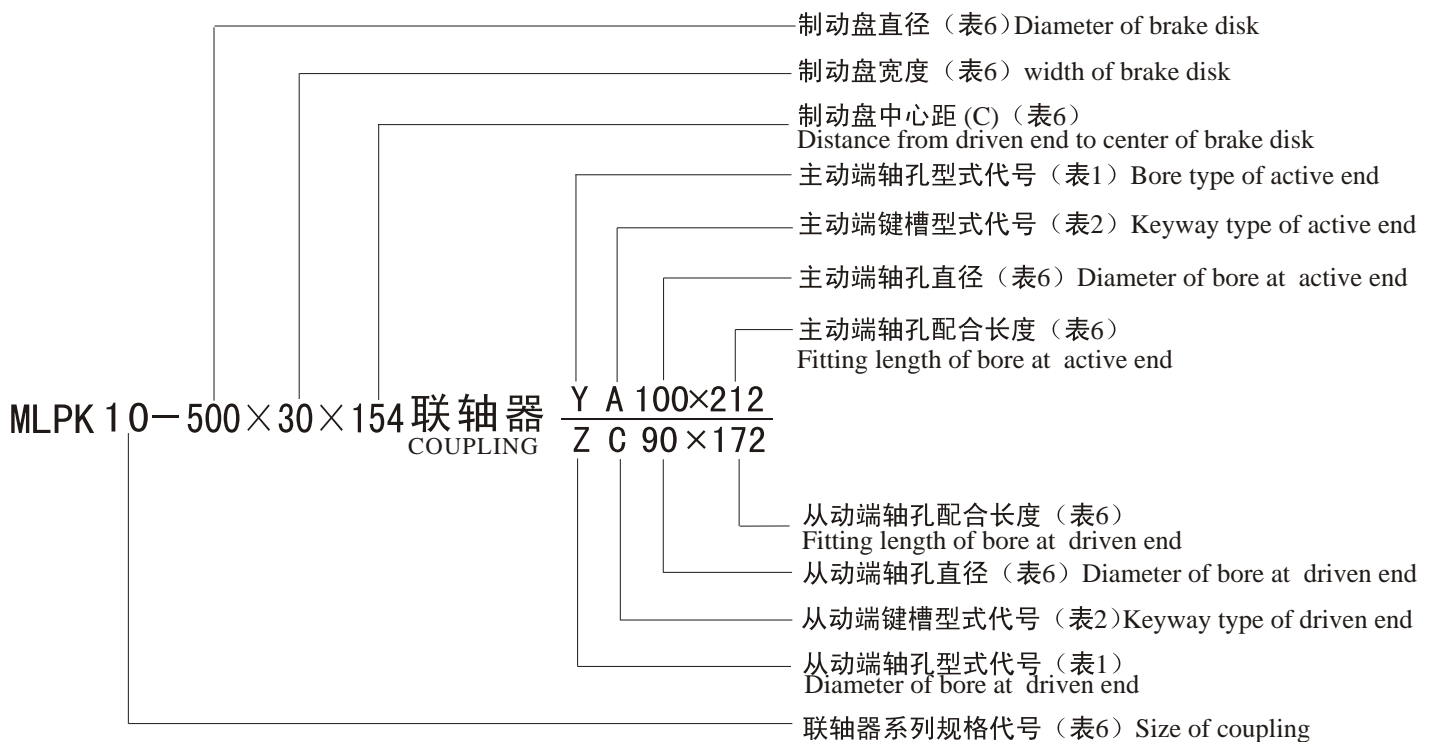
on driven end : bore type Z, keyway type C,
d2=90, L2=172

so identification mark will be:

MLS10 coupling $\frac{Ya80 \times 172}{Zc90 \times 172}$

3、订购MLPK型带制动盘梅花形弹性联轴器时, 规定的标记方法如下:

3. Identify MLPK coupling with brake disk when ordering:



示例3: 欲订购MLPK10型带制动盘梅花形弹性联轴器

要求:

主动端:Y型轴孔、A型键槽、d1=100、L1=212

从动端:Z型轴孔、C型键槽、d2=90、L2=172

制动盘: 外径D0=500、宽度T=30

制动盘中心距C=154

标记为:

MLPK10-500x30x154联轴器 $\frac{Ya100 \times 212}{Zc90 \times 172}$

Example3: when purchasing coupling with elastic spider and brake disk type MLPK10, parameters are required as following

on drive end : bore type Y, keyway type A,
d1=100, L1=212

on driven end : bore type Z, keyway type C,
d2=90, L2=172

brake disk: outer diameter D0=500, width T=30

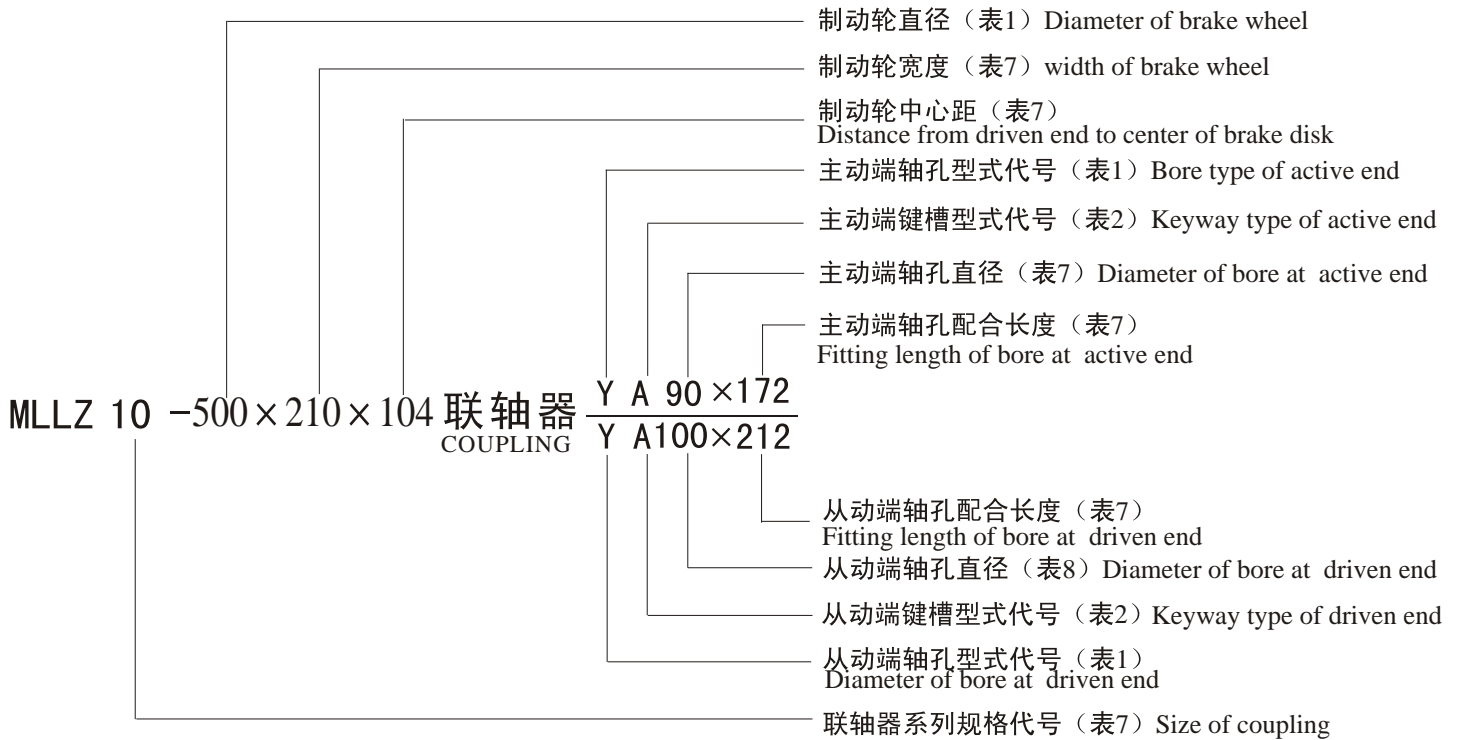
center distance of brake disk C=154

so identification mark will be:

MLPK10-500x30x152 Coupling $\frac{Ya100 \times 212}{Zc90 \times 172}$

4、订购MLLZ型带整体式制动轮梅花形弹性联轴器时，规定的标记方法如下：

4. Identify MLLZ coupling when ordering:



示例4：欲订购MLLZ10型带制动轮梅花形弹性联轴器

要求：

主动端：Y型轴孔、A型键槽、d1=90、L1=172

从动端：Y型轴孔、A型键槽、d2=100、

L2=212

制动轮：外径D0=500、宽度T=210

制动轮中心距C=104

标记为：

MLLZ10-500 × 210 × 104联轴器 $\frac{YA90 \times 172}{YA100 \times 212}$

Example4: when purchasing coupling with elastic spider and brake wheel type MLLZ10, parameters are required as following

on drive end : bore type Y, keyway type A,

d1=90, L1=172

on driven end : bore type Y, keyway type A,

d2=100, L2=212

brake disk: outer diameter D0=500, width T=210

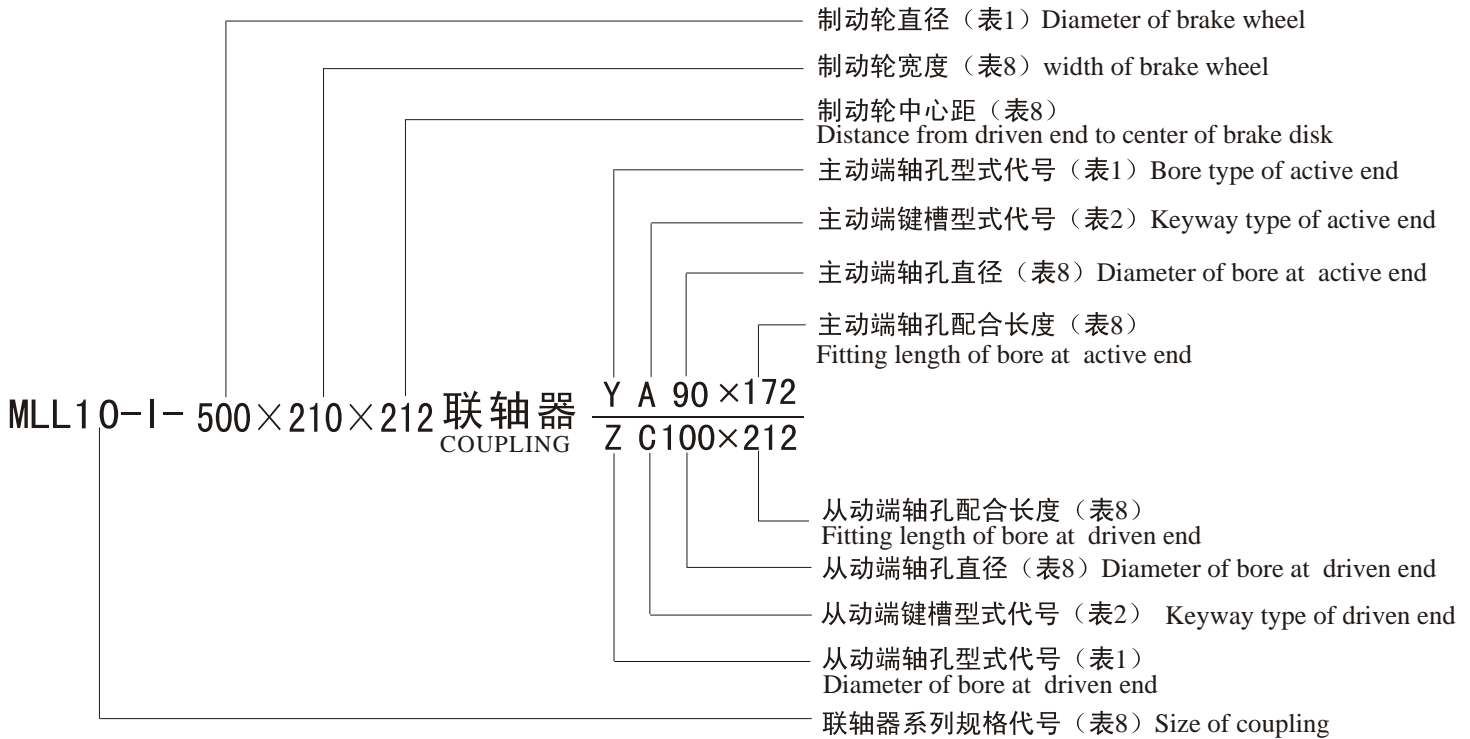
center distance of brake disk C=104

so identification mark will be:

MLLZ10-500 × 210 × 104coupling $\frac{YA90 \times 172}{YA100 \times 212}$

5、订购MLL-I型带分体式制动轮梅花形弹性联轴器时，规定的标记方法如下：

5. Identify MLL- I coupling when ordering:



示例5：欲订购MLL10-I型带分体式制动轮梅花形弹性联轴器
要求：
主动端：Y型轴孔、A型键槽、d1=90、L1=172
从动端：Z型轴孔、C型键槽、d2=100、L2=212
制动轮：外径D0=500、宽度T=210
制动轮中心距C=212
标记为：

Example5: when purchasing coupling with elastic spider and separate brake wheel type MLL10-I, parameters are required as following
on drive end : bore type Y, keyway type A,d1=90, L1=172
on driven end : bore type Z, keyway type C,d2=100, L2=212
brake disk: outer diameter D0=500, width T=210
center distance of brake disk C=212
total length of installation is 444
so identification mark will be:

MLL10-I-500×210×212联轴器 $\frac{YA90 \times 172}{ZC100 \times 212}$

MLL10-I-500×210×212coupling $\frac{YA90 \times 172}{ZC100 \times 212}$

三、ML系列梅花形弹性联轴器的轴孔、键槽型式及配合代号

3. Type and Code of ML Coupling's bore, keyway and its Connection

表 1 联轴器轴孔的型式及其代号

Table1 Type and Code of Coupling Bore

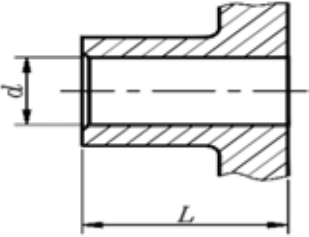
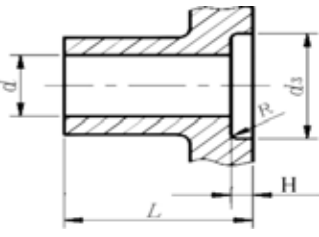
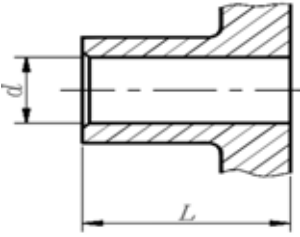
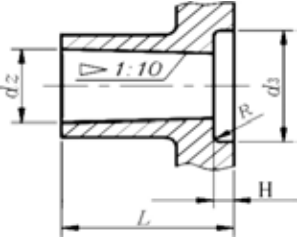
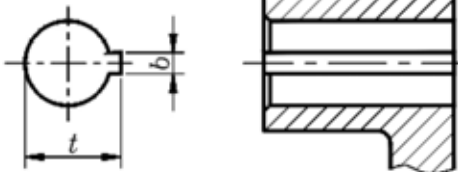
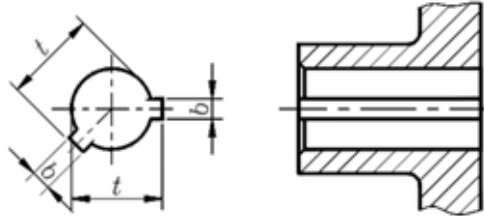
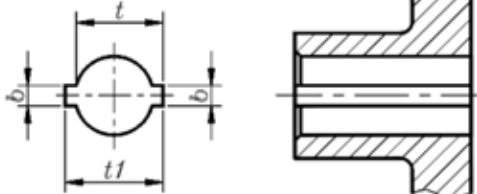
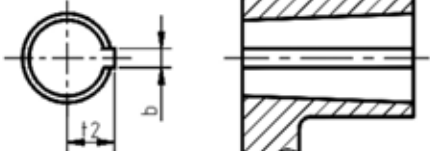
轴孔型式和代号 Shaft Bore Type & Code
 <p>Y型-长圆柱形轴孔 Type Y—Long Cylindrical Bore</p>
 <p>J型-有沉孔的短圆柱形轴孔 Type J—Short Cylindrical Bore with Counter Bore</p>
 <p>J₁型-无沉孔的短圆柱形轴孔 Type J₁—Short Cylindrical Bore without Counter Bore</p>
 <p>Z型-有沉孔的长圆锥形轴孔 Type Z—Long Tapered Bore with Counter Bore</p>

表 2 联轴器键槽的型式及其代号

Table2 Type and Code of Coupling keyway

键槽型式和代号 Connection Type and Code
 <p>A型-平键单键槽 Type A—Flat Key, Single Keyway</p>
 <p>B型-120° 布置平键双键槽 Type B—Flat Key, Double Keyways Apart from 120° Each Other</p>
 <p>B₁型-180° 布置平键双键槽 Type B₁—Flat Key, Double Keyway Apart from 180° Each Other</p>
 <p>C型-圆锥形轴孔平键单键槽 Type C—Flat Key, Single Key way for Tapered Bore</p>

约定：圆柱形轴孔的配合公差为H7，键槽宽度b选用GB1095-1979《平键 键和槽的剖面尺寸》标准值，宽度b的极限偏差为该标准规定的Js9。圆锥形轴孔的键槽型式和尺寸则按GB/T3852-1997《联轴器轴孔和联接型式及尺寸》的规定。

若用户所需轴孔、键槽的尺寸和配合与上述约定不符，务必在订货时说明。

Note: If there is no special indication fitting accuracy of cylindrical shaft bore is H7, the width "b" of the keyway is selected as standard value from GB1095<Section Dimensions of the key, and key way>, and the tolerance of width "b" is specified as Js9. The keyway type and dimensions of tapered bore is specified in GB/T3852-1997 <Type and Dimensions of shaft bore and connection of the coupling>.

If the requested dimensions and fitting of shaft bore and keyway do not meet the above mentioned standards it must be noted when ordering

表 3：圆柱形轴孔与轴伸的配合

Table 3: Fitting of the cylindrical bore and shaft extension

直径Diameter d(mm)	配合代号 Fitting code	
> 6—30	H7/j6	根据使用要求，也可选用如下配合 Can also be used depending on application requirement H7/n6 H7/p6 H7/r6
>30—50	H7/k6	
>50	H7/m6	

注：选用过盈大于表中的配合时，应验算半联轴器轮毂的强度。采用无键过盈联接配合，按要求另行确定。

note: If the interference of tight fit is bigger than listed in above table 1, Intension of the hubs of coupling have to be checked by calculate. if fitting does not by key, the fitting code should be consulted.

四、ML型梅花形弹性联轴器的基本参数和主要尺寸（符合GB5272-85）

4. Basic parameters and main dimensions of ML coupling with elastic spider (GB5272-85)

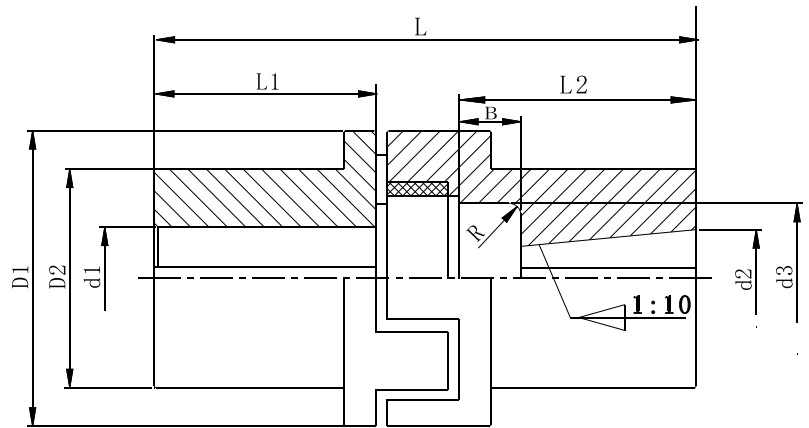


表4

Table4

型号 Size	公称 转矩 Rated torque Tn	许用 转速 Max Speed [n]	轴孔直径 Bore Diameter		轴孔长度 Bore Length		L	D1	D2	B	D3	R	弹性件 型号 Spider	质量 Mass m	转动惯量 Inertia I
			d1	d2	L1	L2									
			Y	Z	mm										
ML1	25	15300	12、14		32	80	50	40					MT1-b	1.22	0.00026
			16、18、19		42	100									
			20、22、24		52	120									
ML2	100	10900	20、22、24		52	127	70	48					MT2-b	2.9	0.001
			25、28		62	147									
			30、32		82	187									
ML3	140	9000	22、24		52	128	85	60					MT3-b	4.33	0.0023
			25、28		62	148									
			30、32、35、38		82	188									
ML4	250	7300	25、28		82	151	105	72	14	38	1.5	MT4-b	7.78	0.0063	
			30、32、35、38		62	191									
			40、42		82	251									
ML5	400	6100	30、32、35、38		112	197	125	90	18	48	1.5	MT5-b	11.72	0.015	
			40、42、45、48		82	257									
ML6	630	5300	35、38		112	203	145	104	22	65	2	MT6-b	14.83	0.027	
			40、42、45、48、 50、55		112	263									

新一代联轴器为您创造更多效益!

型号 Size	公称 转矩	许用 转速	轴孔直径	轴孔长度	L	D1	D2	B	D3	R	弹性件 型号	质量	转动惯量
	Rated torque	Max Speed	Bore Diameter	Bore Length L1 L2							Spider	Mass	Inertia
	Tn	[n]	d1 d2	Y Z							m	I	
	N·m	r/min	mm	mm	mm					kg	kg·m ²		
ML7	1120	4500	45、48、50、55	112	265	170	110	28	80	2	MT7-b	26.69	0.061
			60、63、65	142	325								
ML8	1800	3800	50、55	112	272	200	135	28	95	2.5	MT8-b	40.57	0.13
			60、63、65、70、71、75	142	332								
ML9	2800	3300	60、63、65、70、75	142	334	230	160	35	105	2.5	MT9-b	65.2	0.274
			80、85、90、95	172	394								
ML10	4500	2900	70、71、75	142	344	262	180	40	140	2.5	MT10-b	101.6	0.53
			80、85、90、95	172	404								
			100、110	212	484								
ML11	7100	2500	80、85、90、95	172	411	300	200	40	160	3	MT11-b	131.2	0.963
			100、110、120	212	491								
ML12	11200	2100	90、95	172	417	360	225	45	210	3	MT12-b	200.4	2.091
			100、110、120、125	212	497								
			130	252	577								
ML13	12500	1900	100、110、120、125	212	497	400	225	50	235	4	MT13-b	247.6	3.19
			130、140	252	577								
ML14	20000	1650	110、120、125	212	499	460	260	50	265	4	MT14-b	292	5.95
			130、140、150	252	579								
ML15	25000	1500	120、125	212	504	500	300	60	310	5	MT15-b	355	9.62
			130、140、150	252	584								
			160、170、180	302	684								
ML16	31500	1350	130、140、150	252	584	550	340	70	330	5	MT16-b	405	12.71
			160、170、180	302	684								
			190、200	352	784								

五、MLS型双法兰梅花形弹性联轴器的基本参数和主要尺寸（符合GB5272-85）

5. Basic parameters and main dimensions of MLS coupling (comply to GB5272-85)

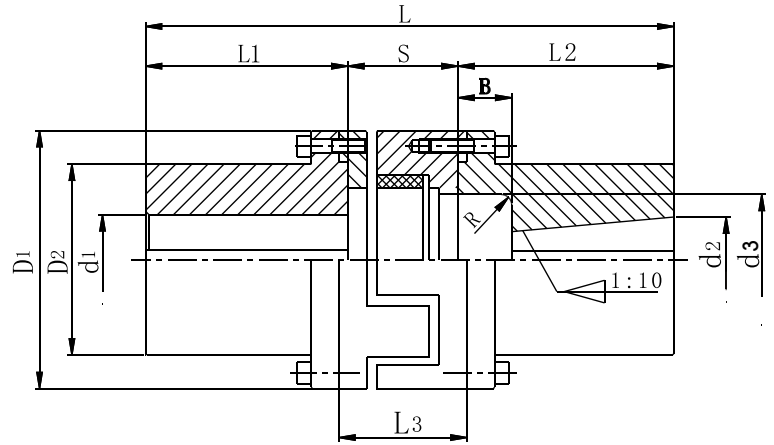


表5

Table5

型号 Size	公称 转矩 Rated torque Tn	许用 转速 Max Speed [n]	轴孔直径 Bore Diameter		轴孔长度 Bore Length		L	S	L3	D1	D2	B	d3	R	弹性件 型号 Spider	质量 Mass m	转动 惯量 Inertia I										
			d1	d2	L1	L2																					
			Y	Z	mm													kg	kg·m ²								
			mm		mm													mm									
MLS4	250	7300	25、28		62	176	52	56	105	65	14	38	1.5	MT4-b	7.78	0.0063											
			30、32、35、38		82	216																					
			40、42		112	276																					
MLS5	400	6100	30、32、35、38		82	224	60	64	125	80	18	48	1.5	MT5-b	11.72	0.015											
			40、42、45、48		112	284																					
MLS6	630	5300	35、38		82	231	67	71	145	85	22	65	2	MT6-b	14.83	0.027											
			40、45、50、55		112	291																					
MLS7	1120	4500	45、50、55		112	291	67	71	170	110	28	80	2.5	MT7-b	26.69	0.061											
			60、63、65		142	351																					
MLS8	1800	3800	50、55		112	301	77	81	200	135	28	95	2.5	MT8-b	40.57	0.13											
			60、65、70、75		142	361																					

新一代联轴器为您创造更多效益!

表5

Table5

型号 Size	公称 转矩	许用 转速	轴孔直径 Bore Diameter	轴孔长度 Bore Length		L	S	L3	D1	D2	B	d3	R	弹性件 型号 Spider	质量	转动 惯量	
	Rated torque	Max Speed		L1	L2										Mass	Inertia	
	Tn	[n]	d1	d2	Y										Z	m	I
	N·m	r/min	mm		mm										mm		kg
MLS9	2800	3300	60、65、70、75	142	364	80	86	230	160	35	105	2.5	MT9-b	65.2	0.274		
			80、85、90、95	172	424												
MLS10	4500	2900	70、75	142	379	95	101	262	180	40	140	2.5	MT10-b	101.6	0.53		
			80、85、90、95	172	439												
			100、110	212	519												
MLS11	6300	2500	80、85、90、95	172	455	111	117	300	200	40	150	3	MT11-b	131.2	0.963		
			100、110、120	212	535												
MLS12	11200	2100	90、95	172	468	124	130	360	225	45	160	3	MT12-b	200.4	2.09		
			100、110、120、125	212	548												
			130	252	628												
MLS13	12500	1900	100、110、120、125	212	548	124	130	400	225	50	160	4	MT13-b	247.6	3.19		
			130、140	252	628												
MLS14	20000	1650	110、120、125	212	548	124	130	460	260	50	180	4	MT14-b	292	5.95		
			130、140、150	252	628												
MLS15	25000	1500	120、125	212	559	135	141	500	300	60	215	5	MT15-b	355	9.62		
			130、140、150	252	639												
			160、170、180	302	739												
MLS16	31500	1350	130、140、150	252	639	135	141	550	340	70	250	5	MT16-b	405	12.71		
			160、170、180	302	739												
			190、200	352	839												

六、MLPK型带制动盘梅花形弹性联轴器的基本参数和主要尺寸 (Q/WL 002-2005)
 6. Basic parameters and main dimensions of MLPK coupling with brake disk (Q/WL 002-2005)

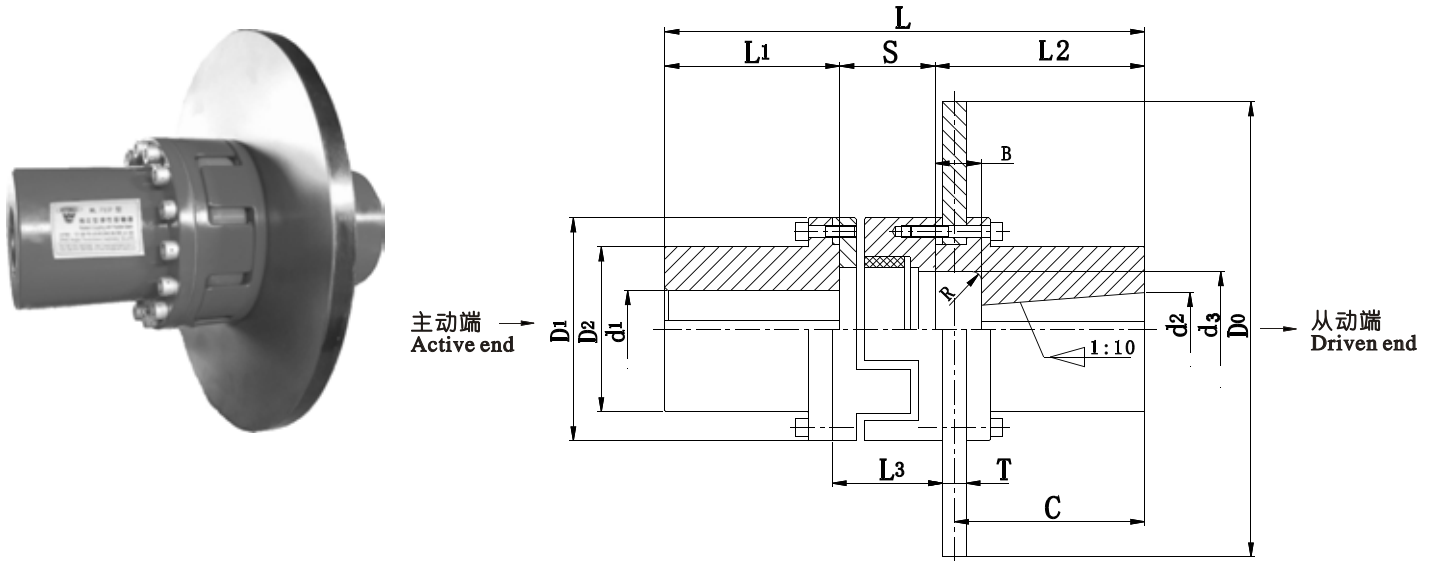


表6

Table 6

型号 Size	公称 转矩 Rated torque T _n	制动力 矩 Brake torque T _b	许用 转速 Max Speed [n]	轴孔直径 Bore Diameter		轴孔长度 Bore Length		L	S	L ₃	D ₁	D ₂	B	d ₃	R	C	D ₀ × T	弹性件 型号 Spider	质量 Mass m	转动 惯量 Inertia I														
				d1	d2	L1	L2														Y	Z												
				mm		mm															mm													
				mm		mm															mm													
MLPK 6	630	1800	3500	35, 38		82		231	67	71	145	85	22	65	2	70	355×20	MT6-b	27	0.279														
				40, 42		112		291								100	400×20		35	0.452														
				45, 48, 50, 55												95	450×30		55	0.99														
MLPK 7	1120	2850	3250	45, 48		112		291	67	71	170	110	28	80	2	95	400×30	MT7-b	54	0.66														
				50, 55													450×30		62	1.02														
				60, 63, 65		142		351								125	500×30		71	1.51														
MLPK 8	1800	4950	3000	50, 55		112		300	76	81	200	135	28	95	2.5	94	400×30	MT8-b	76	0.80														
				60, 63													450×30		84	1.16														
				65, 70		142		360								124	500×30		93	1.66														
				71, 75													560×30		150	2.48														

新一代联轴器为您创造更多效益!

型号 Size	公称 转矩 Rated torque Tn	制动力矩 Brake torque Tb	许用 转速 Max Speed [n]	轴孔直径		轴孔长度		L	S	L3	D1	D2	B	D3	R	C	D ₀ ×T	弹性件 型号 Spider	质量	转动
				Bore Diameter		Bore Length													Mass	Inertia
				d1	d2	L1	L2													
				mm	mm	mm	mm												kg	kg·m ²
MLPK 9	2800	7740	2800	60、63	142	364	80	86	230	160	35	116	2.5	124	500×30	MT9-b	-	116	1.78	
				65、70、71、75														560×30	128	2.61
				80、85、90、95	172	424												154	630×30	143
MLPK10	4500	11940	2600	70、71、75	142	379	95	101	262	180	40	140	2.5	124	500×30	MT10-b	-	139	2.12	
				80、85	172	439									560×30			150	2.96	
				90、95										630×30	168			4.33		
				100、110	212	519								194	710×30			185	6.66	
MLPK11	7100	17550	2250	80、85	172	455	111	117	300	200	40	150	3	154	630×30	MT11-b	-	189	4.70	
				90、95											710×30			225	6.92	
				100、110、120	212	535								194	800×30			250	10.5	
MLPK12	11200	29100	2000	90、95	172	469	124	130	360	225	45	160	3	154	710×30	MT12-b	-	243	8.29	
				100、110、120、125	212	548									194			800×30	311	13.55
				130	252	628								234	900×30			374	20.57	
MLPK13	12500	40050	1800	100、110、120、125	212	548	124	130	400	225	50	160	3	194	900×30	MT13-b	-	390	21.38	
				130、140	252	628									234			1000×30	441	29.12
MLPK14	20000	42000	1500	110、120、125	212	548	124	130	460	260	50	180	4	194	1000×30	MT14-b	-	467	30.67	
				130、140、150	252	628									229			1000×40	550	40.75
MLPK15	25000	50000	1200	120、125	212	559	135	141	500	300	60	215	5	194	1000×30	MT15-b	-	548.2	35.72	
				130、140、150	252	639									234			1250×30	652.2	43.03
				160、170、180	302	739								279	1250×40			751.6	54.17	
MLPK16	31500	63000	1000	130、140、150	252	639	135	141	550	340	70	250	5	234	1000×30	MT16-b	-	598.2	38.81	
				160、170、180	302	739									284			1250×30	702.2	46.12
				190、200	352	839								329	1250×40			801.6	57.26	

七、MLLZ型带整体式制动轮梅花形弹性联轴器的基本参数和主要尺寸 (Q/WL 002-2005)

7. Basic parameters and main dimensions of MLLZ coupling with brake wheel (Q/WL 002-2005)

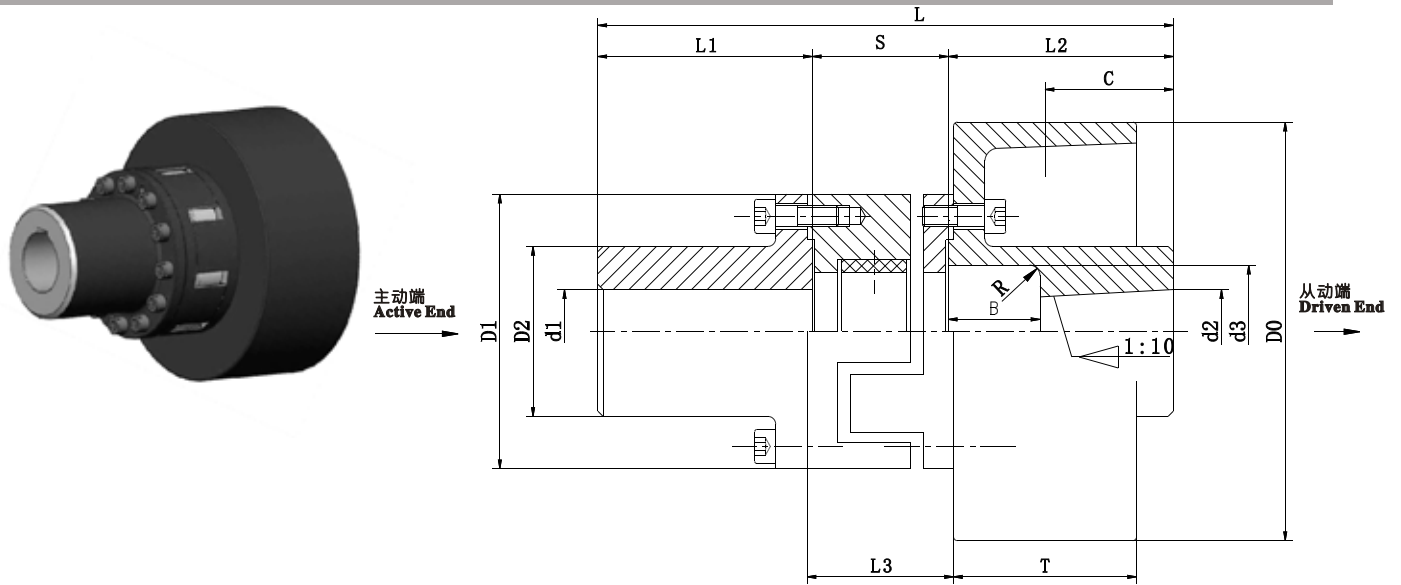


表7

Table7

型号 Size	公称 转矩	许用 转速	轴孔直径		轴孔 长度		L	S	L3	C	D1	D2	B	d3	R	D ₀ ×T	弹性 件 型号 Spider	质量	转动 惯量										
	T _n	[n]	d1	d2	Y	Z												Mass	Inertia										
	N · m	r/min	mm		mm													mm										kg	kg · m ²
MLLZ4 -200 (160)	250	4250	25、28		62		176			18							200×85	MT4-b	12.98	0.049									
			30、32、35、38		82		216	52	56	38	105	65	14	38	1.5														
			40、42		112		276			68																			
MLLZ5 -200	400	3800	30、32、35、38		82		224			38						200×85	MT5-b	16.92	0.058										
			40、42、45、48		112		284	60	64	68	125	80	18	48	1.5														
MLLZ6 -250 (200)	630	3050	35、38		82		231			28						250×105	MT6-b	24.93	0.15										
			40、45、50、55		112		291	67	71	58	145	85	22	65	1.5														
MLLZ7 -315 (250)	1120	2400	45、50、55		112		291			42						315×135	MT7-b	43.89	0.41										
			60、63、65		142		351	67	71	72	170	110	28	80	2														
MLLZ8 -400 (315)	1800	1900	50、55		112		300			24						400×170	MT8-b	73.97	1.24										
			60、65、70、75		142		360	76	81	54	200	135	28	95	2.5														

新一代联轴器为您创造更多效益!

型号 Size	公称 转矩	许用 转速	轴孔直径		轴孔 长度		L	S	L3	C	D1	D2	B	d3	R	D ₀ × T	弹性 件号 Spider	质量	转动 惯量
	Rated torque	Max Speed	Bore Diameter		Bore Length													Mass	Inertia
	T _n	[n]	d1	d2	Y	Z												m	I
	N · m	r/min	mm		mm													mm	
MLLZ9 -500	2800	1650	60、65、70、75		142	364	80	86	34	230	160	40	105	2.5	500 × 210	MT9-b	121.5	3.34	
			80、85、90、95		172	424			64										
MLLZ10 -500 (400)	4500	1500	70、75		142	379	95	101	34	262	180	40	140	2.5	500 × 210	MT10-b	157.9	3.6	
			80、85、90、95		172	439			64										
			100、110		212	519			104										
MLLZ11 -630	7100	1350	80、85、90、95		172	455	111	117	36	300	200	40	150	3	630 × 265	MT11-b	232.5	9.51	
			100、110、120		212	535			76										
MLLZ12 -710	11200	1200	90、95		172	468	124	130	19	360	225	45	160	3	710 × 300	MT12-b	346.2	17.61	
			100、110、120、125		212	548			59										
			130		252	628			99										
MLLZ13 -800	12500	1100	100、110、120、125		212	548	124	130	39	400	225	50	160	4	800 × 340	MT13-b	450.6	29.95	
			130、140		252	628			79										
MLLZ14 -800	20000	1050	110、120、125		212	548	124	130	39	460	260	50	180	4	800 × 340	MT14-b	495.0	32.71	
			130、140、150		252	628			79										
MLLZ15 -800	25000	1000	120、125		212	559	135	141	39	500	300	60	215	5	800 × 340	MT15-b	558.0	36.38	
			130、140、150		252	639			79										
			160、170、180		302	739			129										
MLLZ16 -800	31500	950	130、140、150		252	639	135	141	79	500	340	70	250	5	800 × 340	MT16-b	608.0	39.47	
			160、170、180		302	739			129										
			190、200		352	839			179										

八、MLL-I型带分体式制动轮型梅花形弹性联轴器的基本参数和主要尺寸
(符合GB5272-85)

8.Basic parameters and main dimensions of MLL-I coupling with separable brake wheel (GB5272-85)

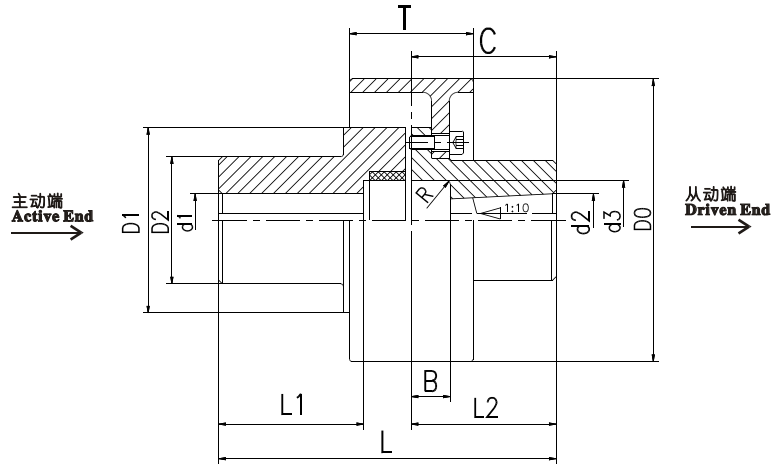


表8

Table8

型号 Size	公称 转矩 Rated torque Tn	许用 转速 Max Speed [n]	轴孔直径 Bore Diameter		轴孔长度 Bore Length		L	D1	D2	B	d3	R	C	D ₀ ×T	弹性件 型号 Spider Size	质量 Mass m	转动 惯量 Inertia I
			d1	d2	L1	L2											
			Y	Z	mm												
MLL4-I -200 (160)	250	4250	25、28		62	151							62	200×85	MT4-b	12.98	0.049
			30、32、 35、38		82	191	105	72	14	38	1.5	82					
			40、42		112	251						112					
MLL5-I -200	400	3800	30、32、 35、38		82	197						82	200×85	MT5-b	16.92	0.058	
			40、42、 45、48		112	257	125	90	18	48	1.5	112					
MLL6-I -250 (200)	630	3050	35、38		82	203						82	250×105	MT6-b	24.93	0.15	
			40、42、45、 48、50、55		112	263	145	104	22	65	2	112					
MLL7-I -315 (250)	1120	2400	45、48、 50、55		112	265						112	315×135	MT7-b	43.89	0.41	
			60、63、65		142	325	170	110	28	80	2	142					
MLL8-I -400 (315)	1800	1900	50、55		112	272						112	400×170	MT8-b	73.97	1.24	
			60、63、65、 70、71、75		142	332	200	135	28	95	2.5	142					

新一代联轴器为您创造更多效益!

型号 Size	公称 转矩 Rated torque	许用 转速 Max Speed	轴孔直径 Bore Diameter		轴孔长度 Bore Length		L	D1	D2	B	d3	R	C	D ₀ ×T	弹性件 型号 Spider	质量 Mass	转动 惯量 Inertia		
	Tn	[n]	d1	d2	L1	L2												m	I
			Y	Z	mm														
	N·m	r/min	mm		mm													mm	
MLL9-I-500 (400)	2800	1650	60、63、65、 70、71、75	142	334	230	160	35	105	2.5	142	500×210	MT9-b	121.5	3.34				
			80、85、90、95	172	394						172								
MLL10-I-500	4500	1500	70、71、75	142	344	262	180	40	140	2.5	142	500×210	MT10-b	157.9	3.6				
			80、85、90、95	172	404						172								
			100、110	212	484						212								
MLL11-I-630	7100	1350	80、85、90、95	172	411	300	200	40	150	3	172	630×265	MT11-b	232.5	9.51				
			100、110、120	212	491						212								
MLL12-I-710	11200	1200	90、95	172	417	360	225	45	160	3	172	710×300	MT12-b	346.2	17.61				
			100、110、120、 125	212	497						212								
			130	252	577						252								
MLL13-I-800	12500	1100	100、110、120、 125	212	497	400	225	50	160	4	212	800×340	MT13-b	450.6	29.95				
			130、140	252	577						252								
MLL14-I-800	20000	1050	110、120、125	212	499	460	260	50	180	4	212	800×340	MT14-b	495	32.71				
			130、140、150	252	579						252								
MLL15-I-800	25000	1000	120、125	212	504	500	300	60	215	5	212	800×340	MT15-b	558	36.38				
			130、140、150	252	584						252								
			160、170、180	302	684						302								
MLL16-I-800	31500	950	130、140、150	252	584	550	340	70	250	5	252	800×340	MT16-b	608	39.47				
			160、170、180	302	684						302								
			190、200	352	784						352								

九、选型计算方法

ML、MLS、MLPK、MLLZ、MLL-I型梅花形弹性联轴器是根据负荷情况、计算扭矩、轴孔直径和工作转速等综合因素来选型的，其中MLPK、MLLZ、MLL-I型梅花形弹性联轴器还需根据工作机械所需的制动力矩以及配套的制动器的规格型号来考虑选型。选型时请注意以下几点：

(1)、首先根据传动机械的结构尺寸、配合要求、空间限制等初选适用的联轴器规格。

(2)、校核传递扭矩：

9. Selecting method

Selection must be done according to working condition, calculated torque, diameter of bore, and rotatory speed. Additionally, MLPK,MLLZ,MLL-I coupling will be according to brake torque and brake's type.

Selection step as below:

(1) Select coupling according to the space, fitting, and the transmission machinery structure & size.

(2) Check the torque using the below function:

$$T_c = K_1 \cdot K_2 \cdot T = K_1 \cdot K_2 \cdot 9550 \frac{P_w}{n} = K_1 \cdot K_2 \cdot 7020 \frac{P_H}{n} \leq T_n \text{ (Nm)}$$

式中: where:

T_c —— 计算扭矩, N·m; Calculating torque(N·m)

T_n —— 公称扭矩, N·m; Nominal torque(N·m)

T —— 理论扭矩, N·m; Theoretical torque (N·m)

P_w —— 驱动功率, kW; Drive power(Kw)

P_H —— 驱动功率, HP; Drive power(HP)

n —— 电机转速, r/min; Operation speed (r/min)

K_1 —— 工作情况系数, 见表9 Working Condition factor K_1 (Table9)

K_2 —— 起动系数, 见表10; Starting factor(Table10)

表, 工作情况系数 K_1

Table9 Working Condition factor K_1

动力机类别 primer mover	工作机 Working Machine		
	I类 Type I	II类 Type II	III类 Type III
电动机、汽轮机 Motor and Turbine	1.3	1.5	2
4缸及4缸以上内燃机 Internal combustion engine with four and above cylinders	1.5	2	2.5
1~3缸内燃机 Internal combustion engine with single to three cylinders	3	3.5	4.5

I类: 扭矩变化很小的机械: 如离心泵、小型发电机、皮带运输机、通风机、液体搅拌机。

II类: 扭矩变化中等的机械: 如车床、轴流风机、链式输送机、锅炉给水泵、旋转式压缩机。

III类: 扭矩变化和冲击载荷较大的机械: 如往复泵、起吊装置、活塞式压缩机(四缸以上)、行车传动机构、挖掘机、水泥搅拌机、起重机。

Type I, Machines with slightly varied torque, such as: centrifugal pumps, small-size generators, belt, conveyors, ventilators, liquid stirrer.

Type II, Machines with medium varied torque, such as: lathe, axial ventilator, chain conveyor, supply water pump for boiler, slewing type compressor.

Type III, Machines with high varied torque and high impact load, such as: reciprocal pump, hoisting appliance, piston type compressor (4 and above cylinders), overhead crane transmission, excavator, cement stirrer, cranes.

表10 起动(制动、换向)系数 K_2

Table 10 Starting (braking, commutating) factor K_2

每小时起动次数 Starting frequency in an hour	≤ 120	$> 120 \sim 240$	> 240
起动系数 K_2 Starting factor	1.0	1.3	1.6

(3)、当根据最大计算扭矩 T_c 选得的联轴器，其允许最大轴孔尺寸不能满足轴伸尺寸的要求时，应改选为能同时满足扭矩和轴伸尺寸的联轴器规格。

(4)、MLPK、MLLZ、MLL-I型则要同时满足工作机械所需的制动力矩和盘式、轮式制动器的要求。

(5)、选用的联轴器最大工作转速不得超过样本中规定的许用转速。

说明：

(1)、本联轴器配套的梅花形弹性元件为高强度聚氨酯材料，其性能优于普通的聚氨酯弹性件，用户在更换配件时务请注意！

(2)、表4, 5, 6, 7, 8所列质量、转动惯量均为联轴器和制动盘、制动轮的最大质量和转动惯量, 仅供参考。

(3)、用户如需要各种非标轴孔、键槽、轴孔配合长度和特殊要求的，请在订货时标明，本厂均承接制造。

(4)、随着产品技术标准的修订及工艺、材质的改进，今后表中所列参数会有变动之处、届时恕不奉告。

3. the method of choosing coupling is based on the Max. calculating torque T_c , when the permissible Max. bore dimension can't satisfy the shaft extension dimension both of the shaft extension and torque is to be recommended.

4. If type MLPK,MLLZ,MLL-I is to be selected, then it must can satisfy machine requiring of braking torque and the disk/wheel type brake simultaneously.

5. Max. speed selected of the coupling shall not exceed permissible speed. specified in this catalogue.

Note:

1. The material of the spider shape elastic element used in the coupling is polyurethane with high strength.

2. Mass and moment of inertia listed in table 4,5,6,7,8 are noted to max values, only for reference.

3. various non-standard bores, keyways and fitting length can be conveniently available, if noted in the purchasing list we will be appreciated to supply various type and size for you.

4. With successive amendments of product standards, process and raw material, te specification in the tables will be subjected to change without further notice.

十、梅花形弹性联轴器的许用补偿量(见表11)

10. Permissible compensation of coupling with elastic spider

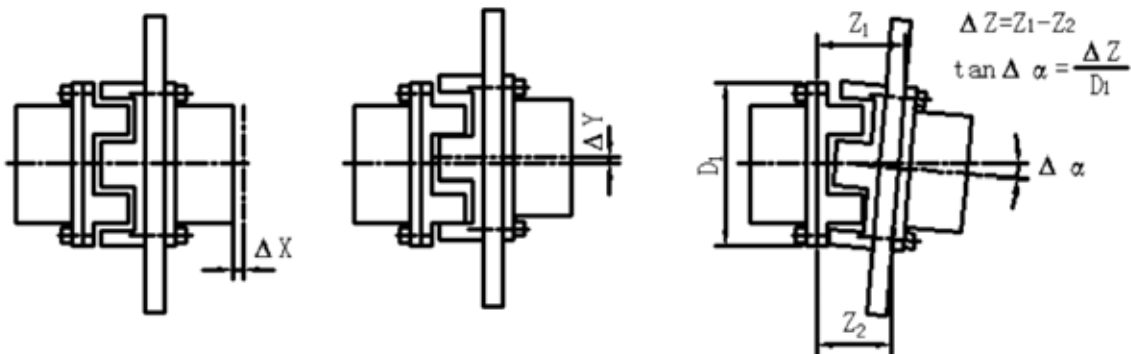


表11 ML、MLL-I、MLS、MLPK、MLLZ系列梅花形弹性联轴器的许用补偿量

Table11 Permissible compensation of coupling with elastic spider series ML, MLS, MLPK, MLL-I, MLLZ

型号 Size	轴向 ΔX Axial (mm)	径向 ΔY Radial (mm)	角向 $\Delta \alpha$ Angular ($^{\circ}$)	型号 Size	轴向 ΔX Axial (mm)	径向 ΔY Radial (mm)	角向 $\Delta \alpha$ Angular ($^{\circ}$)
ML1	1.2	0.5					
ML2	1.5	0.8	2.0				
ML3	2.0	0.8	2.0				
ML4 MLL4-I	2.0	0.8	2.0	MLS4、MLLZ4	2.0	0.4	1.0
ML5 MLL5-I	3.0	1.0	1.5	MLS5、MLLZ5	2.0	0.4	1.0
ML6 MLL6-I	3.0	1.0	1.5	MLS6、MLPK6、MLLZ6	2.0	0.4	0.75
ML7 MLL7-I	3.0	1.0	1.5	MLS7、MLPK7、MLLZ7	3.0	0.4	0.75
ML8 MLL8-I	4.0	1.5	1.5	MLS8、MLPK8、MLLZ8	3.0	0.5	0.75
ML9 MLL9-I	4.0	1.5	1.0	MLS9、MLPK9、MLLZ9	3.0	0.5	0.50
ML10 MLL10-I	5.0	1.5	1.0	MLS10、MLPK10、MLLZ10	3.0	0.75	0.50
ML11 MLL11-I	5.0	1.8	1.0	MLS11、MLPK11、MLLZ11	4.0	0.9	0.35
ML12 MLL12-I	5.0	1.8	1.0	MLS12、MLPK12、MLLZ12	4.0	0.9	0.35
ML13 MLL13-I	5.0	1.8	1.0	MLS13、MLPK13、MLLZ13	4.0	0.9	0.35
ML14 MLL14-I	5.0	1.8	1.0	MLS14、MLPK14、MLLZ14	4.0	0.9	0.35
ML15 MLL15-I	5.0	2.0	0.75	MLS15、MLPK15、MLLZ15	5.0	1.0	0.30
ML16 MLL16-I	5.0	2.0	0.75	MLS16、MLPK16、MLLZ16	5.0	1.0	0.30

注：表中所列补偿量是指由于安装、振动、冲击、变形、温度变化等综合因素所形成的两轴相对偏移量。在安装和使用中会同时出现角向偏移 $\Delta \alpha$ 和径向偏移 ΔY ，此时应使综合角向偏移值不超出上表所列的 $\Delta \alpha$ 值。

Note: The compensation amounts given in the table are permitted relative misalignment between two shafts due to many factors, such as: installation error, vibration, shock, deformation, temperature variation etc. during the course of installation and service $\Delta \alpha$ and ΔY may appear simultaneously, at that time the integrated angular deviation must not exceed $\Delta \alpha$ given in table above.

感谢您使用我公司生产的联轴器！我们有下列品种的联轴器可供您选择。
We appreciate you to choose our couplings! We are can supply below couplings for your option!



金属弹性元件，缓冲减振性好，使用寿命长。
 Mental elastic component, good vibration-damping and long service life.

JS系列蛇形弹簧联轴器
 Series JS steelflex grid coupling



弹性好，无润滑，高可靠。
 Good flexibility, lubricant free and high reliable performance.



ML系列梅花形弹性联轴器
 Series ML coupling with elastic spider



承载能力大，适用于低速重载工况。
 Large loading capability, suit to use for low speed and heavy loading.

GIICL, GIICL系列鼓形齿式联轴器
 Series GIICL & GIICL curved tooth coupling



径向载荷大，用于起重设备的起升机械。
 Large radial load capability, suit to use for hoist machine of cranes.

DC系列卷筒用鼓形齿式联轴器
 Series DC curved tooth drum coupling




拆装方便，传动效率高。
 high transmission efficiency, easy to install and uninstall.

PGCLK系列鼓形齿式联轴器
 Series PGCLK curved tooth coupling

传动精度高，少维护，无噪声，寿命长。
 high transmission accuracy, less maintenance, non-noise, and long service life.




JM系列膜片联轴器
 Series JM diaphragm coupling



输出扭矩恒定，过载打滑保护功能。
 constant output torque, and will slipping when overload.

MH系列磁滞联轴器
 Series MH hysteresis coupling with permanent magnet

承载能力大，具有很大的角度补偿能力。
 High capacity of loading, and large angular deviation compensation.



SWP、SWC系列十字轴式万向联轴器
 Series SWP & SWC cardan universal coupling

上海振华港机（集团）宁波传动机械有限公司

ZPMC Ningbo Transmission Machinery Co., Ltd.

（宁波伟隆传动机械有限公司）

Ningbo Weilong Transmission Machinery Co., Ltd

地址：中国·宁波市东钱湖工业园区

电话：(86)574-88372266 88497976

传真：(86)574-88372264

邮编：315121

电子信箱：weilong@weilongme.com.cn

公司网站：http://www.weilongme.com.cn

服务热线：(86)574-88373131

Addr: Industry Zone, Dongqianhu Tourism Zone, Ningbo, China

Tel: (86)574-88372266 88497976

Fax: (86)574-88372264

P.C.: 315121

E-mail: weilong@weilongme.com.cn

Web-site: http://www.weilongme.com.cn

serve-hotline: (86)574-88373131